

file 3D:\Srvtecnico\Gianluca\Area Locale\Progetti\PROGETTI\MF motori da forno\MFC80S\cliente SIL\K0494-K0a_MFC80SH25-A.iam
file 2D:\Srvtecnico\Gianluca\Area Locale\Progetti\PROGETTI\MF motori da forno\CATALOGO\MFC80SH25-A-a.idw

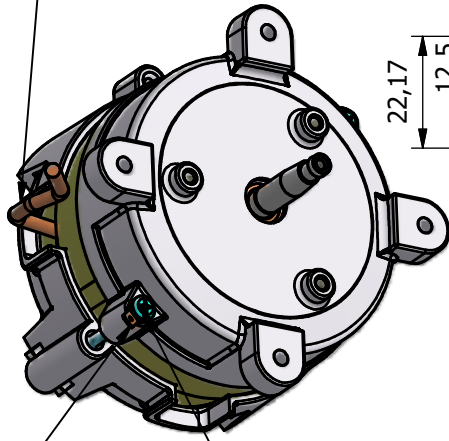
CUSTOMER

Rev.	Date	Description	DWN.BY	CHK.BY
a	30-10-09	Prima emissione (first issue)	G.Cesaro	G.Lovisetto

DESCRIPTION

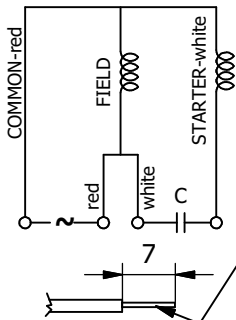
MFC80S H25 220-240/50/1

Uscita cavi lato posteriore---L=250
power cable exit back side---L=250

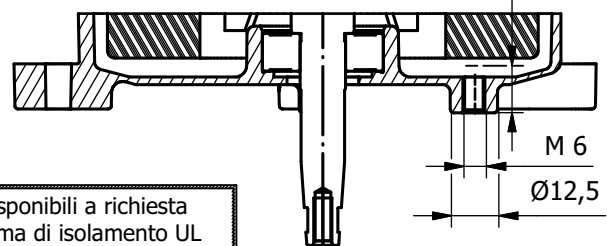
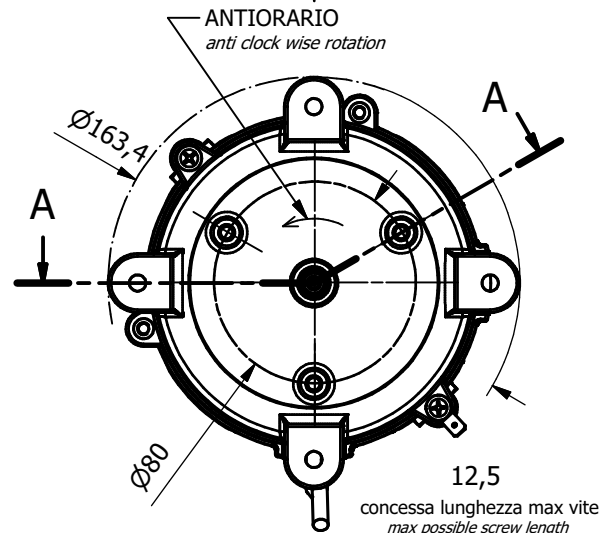
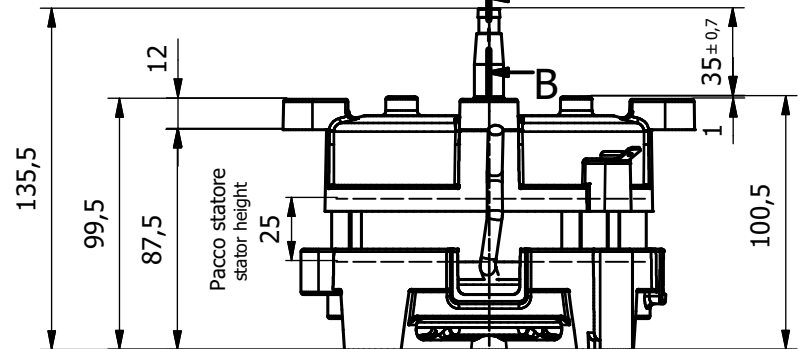
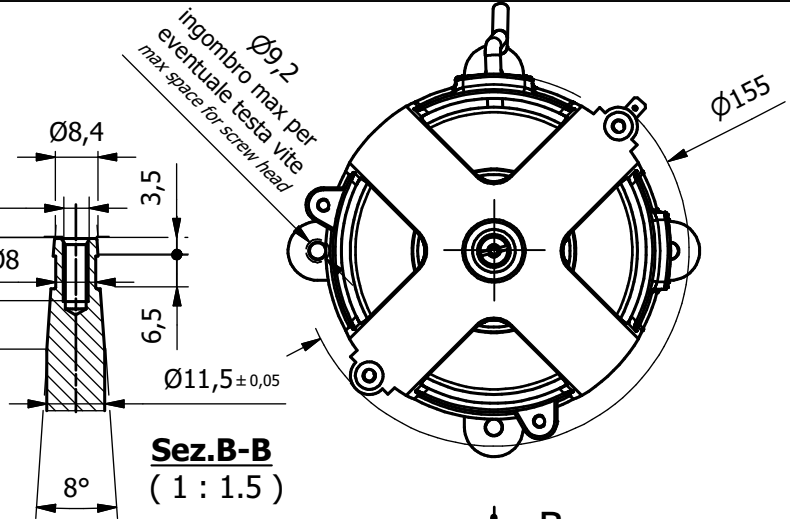


Contatto terra
earth connector

N°2 viti M5
Nr. 2 screws M5



Estemità cavi=n° 4 puntalini stagnati
n°2 Cavi linea colore ROSSO
n°2 Cavi condensatore colore BIANCO
cable end=nr. 4 soldered metal sleeves
nr. 2 line cables RED
nr. 2 capacitor cables WHITE



Sez. A-A
(1:2)

Caratteristiche VARIE
Various specifications

Classe isolament Insulation class	F
Cuscinetto ANT. front bearing	6201-2RS-C3-grasso alta temperatura 6201-2RS-C3-high temperature grease
Cuscinetto POST. back bearing	6201-ZZ-C3-grasso alta temperatura 6201-ZZ-C3-high temperature grease
Protezione IP IP protection	X0
Rotazione rotation	ANTIORARIO anti clock wise rotation
Condensatore capacitor	10 µF-400 V
Materiale albero material motor shaft	AISI 416
Protezione termica thermic protector	S01-160
Materiale corona rotore material rotor crowns	SILUMIN

Caratteristiche ELETTRICHE
ELECTRIC specifications

Tensione (V) Tension (V)	220/240
Frequenza (Hz) frequency (Hz)	50
Corrente (A) Current (A)	2.8
Potenza (W) Power (W)	500
Giri /1' (n°) rpm (nr.)	2850
Poli (n°) poles (nr.)	2

Motori disponibili con
specifiche personalizzate
degli alberi e / o dei cavi.
Motors available with customized
shaft an / or cable specifications.

Motori disponibili a richiesta
con sistema di isolamento UL
n°DV-155-J E327568
Motors on request available with UL
insulation system nr. DV-155-J E327568